

Ambrogio 4.0 4WD RTK

MD-CO-RO-42- Rev. 1.1 - 30/11/2024 - Ambrogio 4.0 4WD RTK

Spare Parts Catalogue

Previous Revision
Current Revision

1.0
1.1

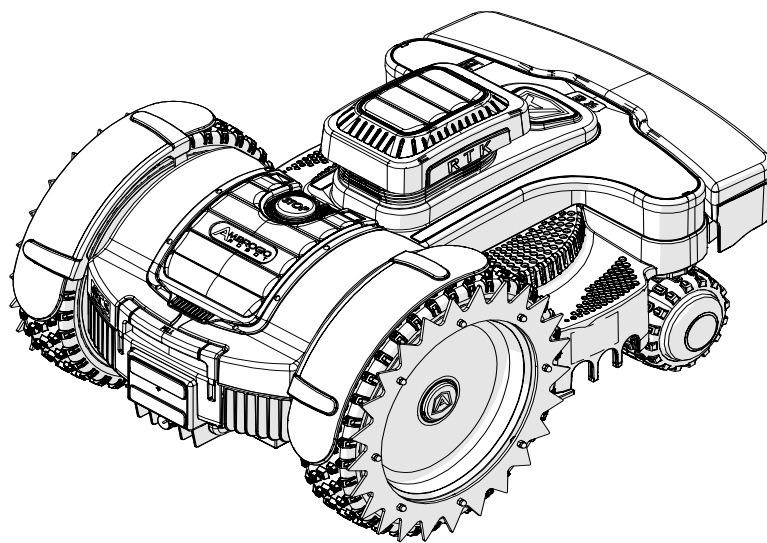
From

2024-11

Models Type Included

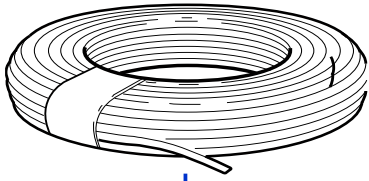
D040ER4

4.0 4WD Elite RTK



Price List. Only for Italy. Delivery cost not included
Listino al pubblico. Trasporto non incluso

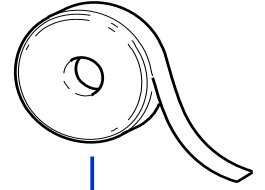




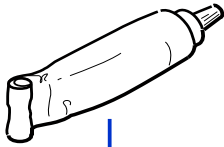
1



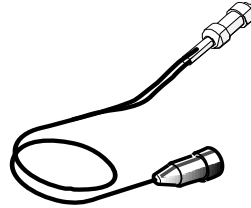
2



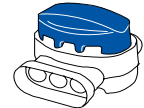
3



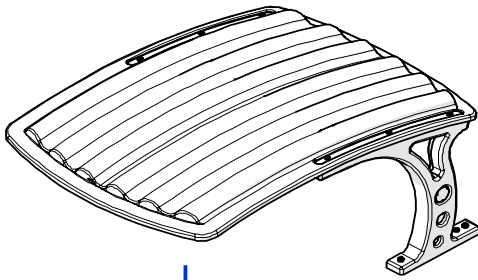
4



5



6



7

Tav. **01** **0**
 Tab.
 Taf.

(*) Prezzo soggetto a scontistica diversa .(*) Price with a different discount
 Prezzo 22% IVA Inclusa. Price with 22% VAT Included.
 Prezzo senza IVA. Price without VAT

Rif.	Code	Qt.in Robot		(IT) Descrizione * (GB) Description	MOQ	Net Price	Public Price
1	CS_E0002OS	1	MT 100	Cavo - Cable	1	58,20	71,00
1	CS_E0002	1	MT 150	Cavo - Cable	1	86,90	106,02
1	CS_E0002_3	1	MT 300	Cavo - Cable	1	175,80	214,48
1	CS_E0002_5	1	MT 500	Cavo - Cable	1	298,40	364,05
1	CS_E0002_10	1	MT 1000	Cavo - Cable	1	621,80	758,60

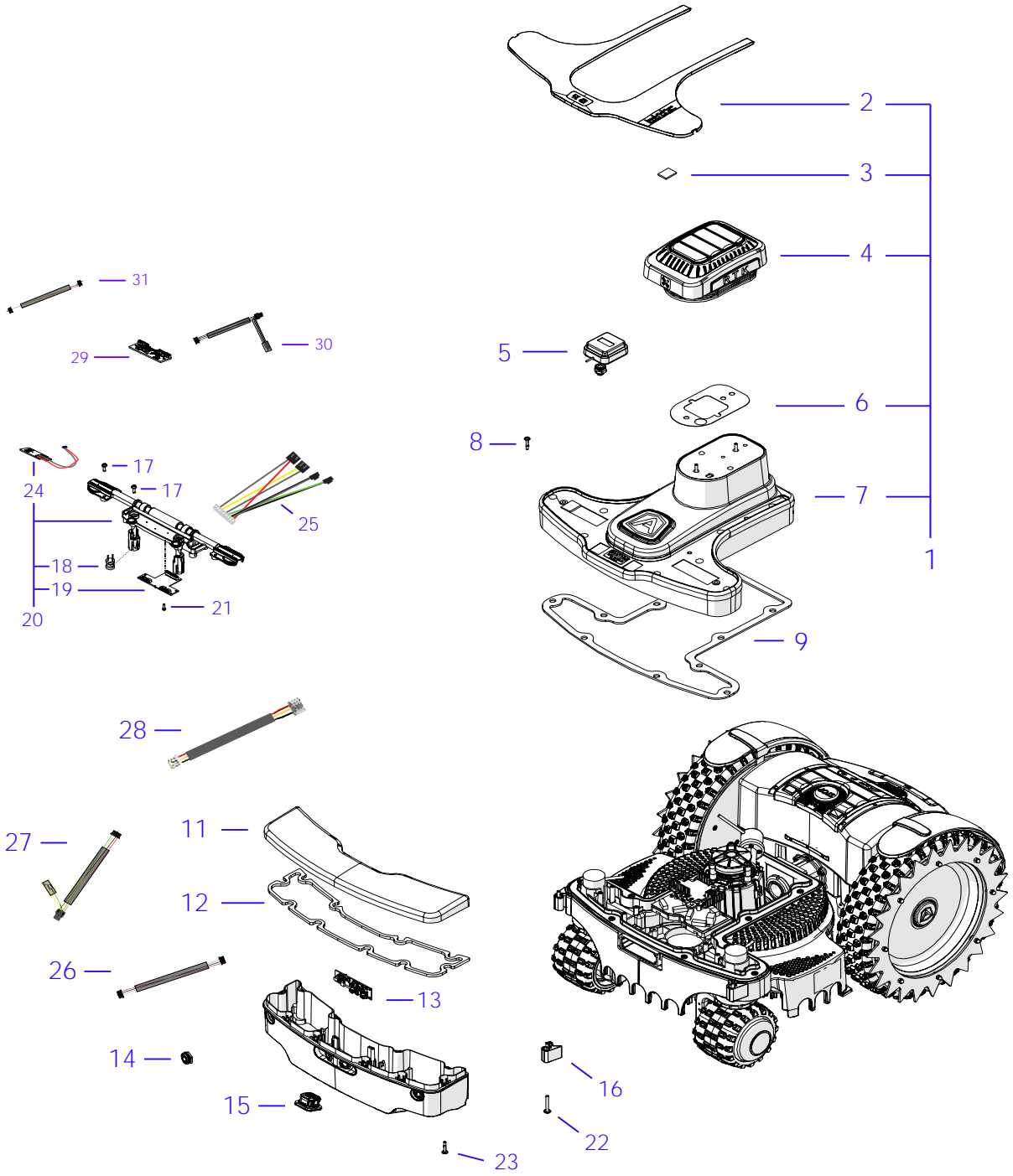
Consegna in 60 giorni dall'ordine - Delivery Time 60 days from order date

2	200A00100A	0-1	(100 Pz)	Conf. Chiodi - Nails Bag	1	13,40	16,35
2	200A00200A	0-1	(200 Pz)	Conf. Chiodi - Nails Bag	1	24,80	30,26
3	CS_C0111	0		Nastro Agglomerante - Stretch Electrical Tape	1	28,80	35,14
4	CS_C0109	0	200 Gr	Grasso - Grease	1	22,80	27,82
5	CB01_RICEX	0		Ricarica Esterna - External recharge	1	30,40	37,09
6	200A00003	1		(3pcs) - Connettore - Connector	1	5,36	6,54
6	200A00001	0		(10pcs) - Connettore - Connector	1	15,30	18,67
6	200A00050	0		(50pcs) - Connettore - Connector	1	63,50	77,47
7	042Z58600A	0		Copertura base di ricarica - Docking station cover	1	to enduser	*

Solo per rivenditori
 Only for dealer

Code	(IT) Descrizione * (GB) Description	MOQ	Net Price
CS_BT_USB	Convertitore USB-Bluetooth - USB-Bluetooth Converter	1	52,90 No discount *

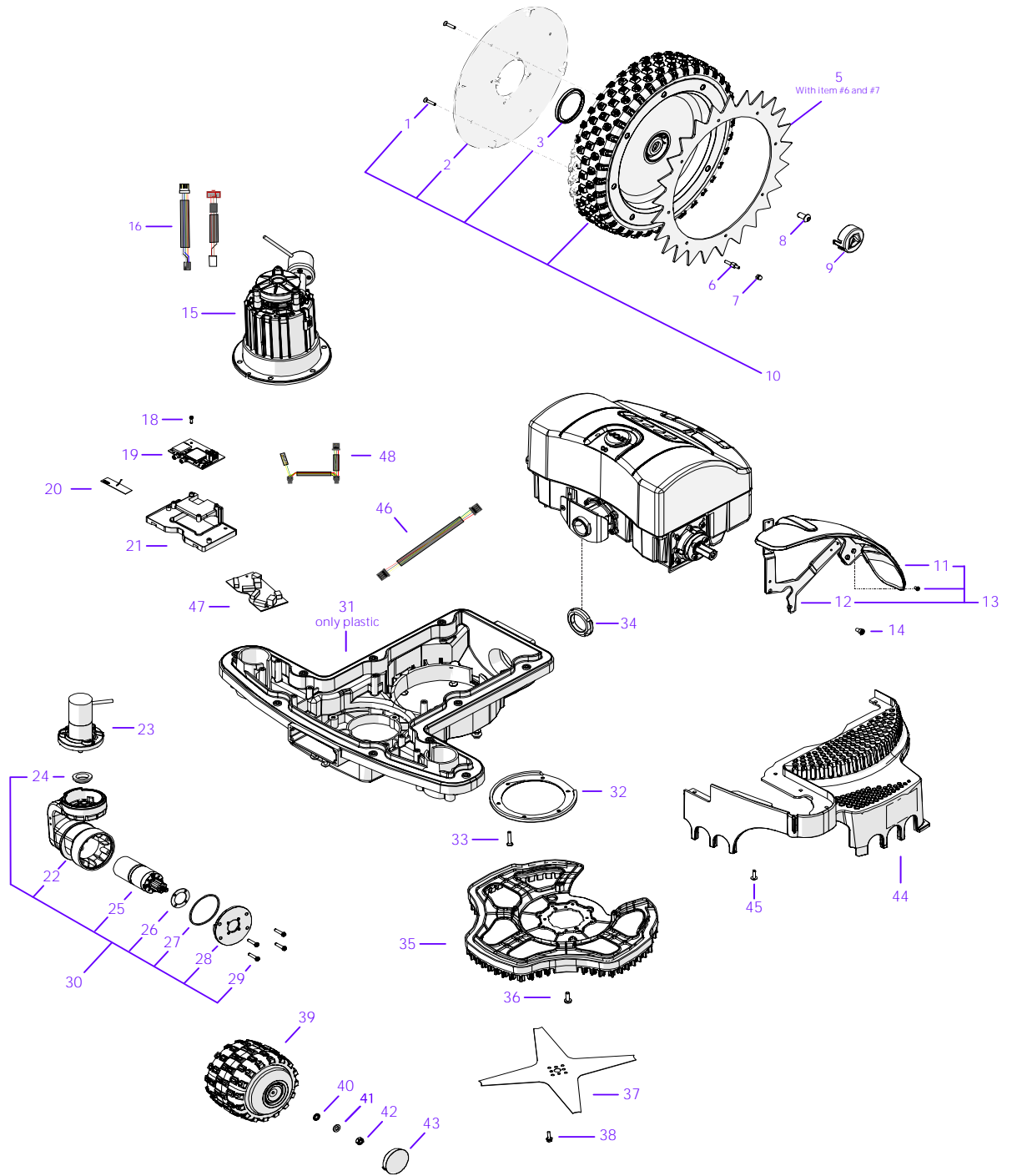




Tav. **02** **0**
 Tab.
 Taf.

(*) Prezzo soggetto a scontistica diversa .(*) Price with a different discount
 Prezzo 22% IVA Inclusa. Price with 22% VAT Included.
 Prezzo senza IVA. Price without VAT

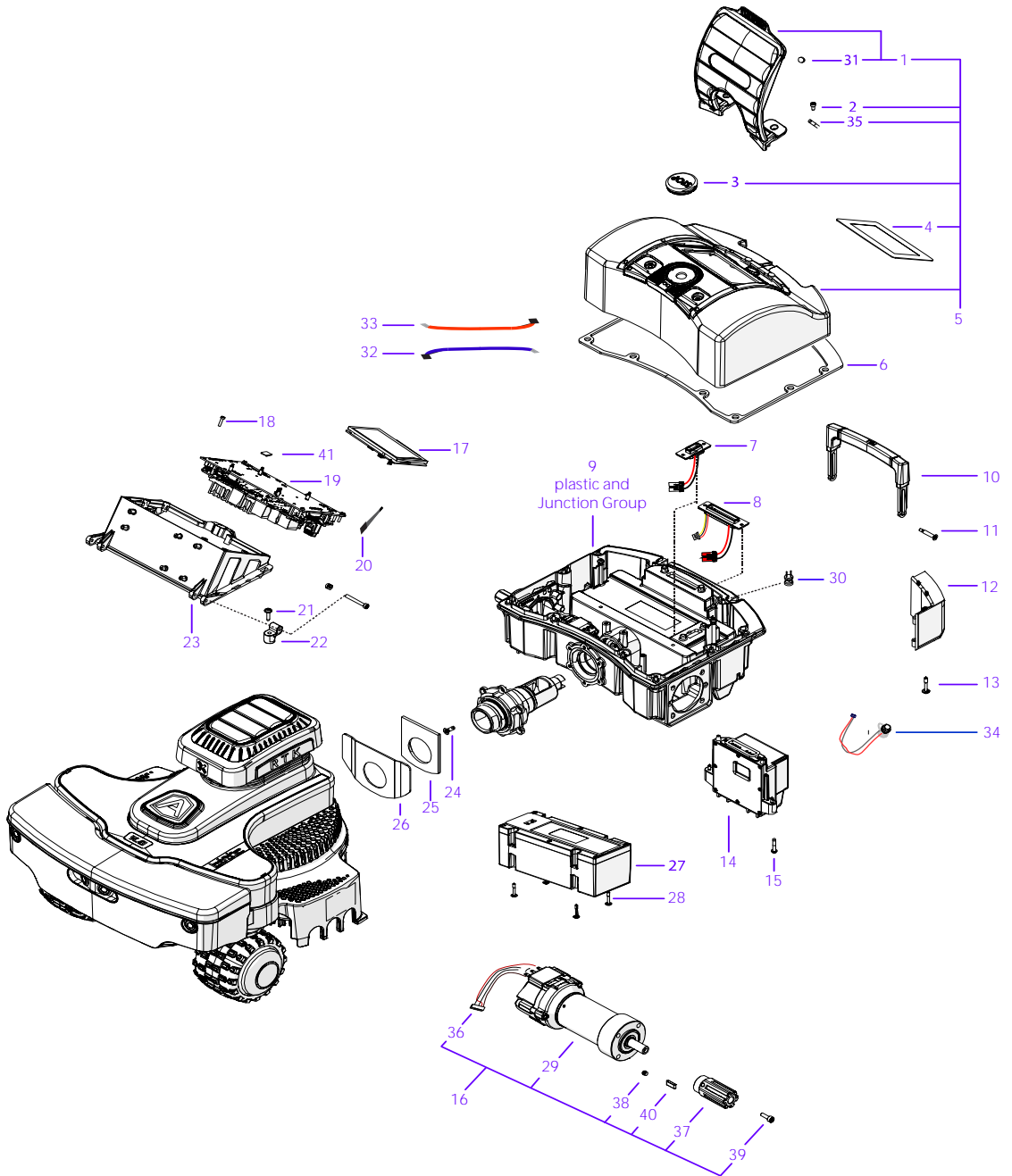
Rif.	Code	Qt.in Robot		(IT) Descrizione * (GB) Description	MOQ	Net Price	Public Price
1	042Z95592A_R	1	Ambrogio	Assieme calotta - Cap set	1	70,00	85,40
2	042Z20200A	1	Ambrogio	Copertura viti (Bianco) - Screw cover (White)	1	25,70	31,35
3	042Z22600A	13		Striscia adesiva - Adhesive strip	10	13,70	16,71
4	042Z95155A	1		Cappello cover - Cover hat	1	16,80	20,50
5	042Z95136A	1		Antenna RTK - RTK antenna	1	75,00	91,50
6	400Z78610A	1		Adesivo - Adhesive	1	3,20	3,90
7	042Z95132A	1	Ambrogio	Carter anteriore (Bianco) - Front carter (White)	1	80,00	97,60
8	042Z17800A	10		Vite - Screw	10	7,00	8,54
9	042Z17600A	1		Guarnizione frontale - Front gasket	1	9,00	10,98
11	042Z00082A	1		Cover bumper - Bumper cover	1	14,80	18,06
12	042Z95616A	1		Guarnizione - Gasket	1	13,40	16,35
13	075E03001A	1		Modulo HUB - HUB Module board	1	79,00	96,38
14	075Z95421A	6		Sensore USS - USS Sensor	1	64,00	78,08
15	075Z54700A_R	2		PCB Radar - PCB Radar	1	181,70	221,67
16	042Z95583A	1	Left	Cerniera - Hinge	1	4,49	5,48
17	042Z95584A	1	Right	Cerniera - Hinge	1	4,49	5,48
18	046E02000A	2		Bobina - Coil	1	45,40	55,39
19	042E00100A	1		Scheda sensori anteriore - Front sensors board	1	31,80	38,80
20	042Z03000A	1		Gruppo sensori anteriore - Front sensors group	1	140,80	171,78
21	C00162	4		Vite - Screw	10	4,30	5,25
22	C03227	2		Vite - Screw	10	9,20	11,22
23	042Z17800A	10		Vite - Screw	10	7,00	8,54
24	046E02100A	2		Sensore Lift - Lift sensor	1	13,70	16,71
25	042CB02.02	1		Cablaggio scheda urto - Bump sensor cable	1	22,10	26,96
26	042CB27.01	1		Cablaggio Radar-Radar - Radar to Radar cabling	1	7,20	8,78
27	015CB06.01	1		Cablaggio modulo HUB - HUB Module cabling	1	8,00	9,76
28	042CB26.01	2	10cm	Cablaggio Radar-HUB - Radar to HUB cabling	1	7,20	8,78
28	075CB09.01	4	23cm	Cablaggio Radar_HUB - Radar to HUB cabling	1	6,00	7,32
29	042E00099A_R	1		Kit scheda MEMS - Kit MEMS board	1	50,00	61,00
30	042CB23.02	1		Cablaggio scheda MEMS - MEMS to Driver cabling	1	22,10	26,96
31	042CB28.01	1		Cablaggio MEMS-Radar - MEMS to Radar cabling	1	7,80	9,52



Tav. **03** **0**
 Tab.
 Taf.

(*) Prezzo soggetto a scontistica diversa .(*) Price with a different discount
 Prezzo 22% IVA Inclusa. Price with 22% VAT Included.
 Prezzo senza IVA. Price without VAT

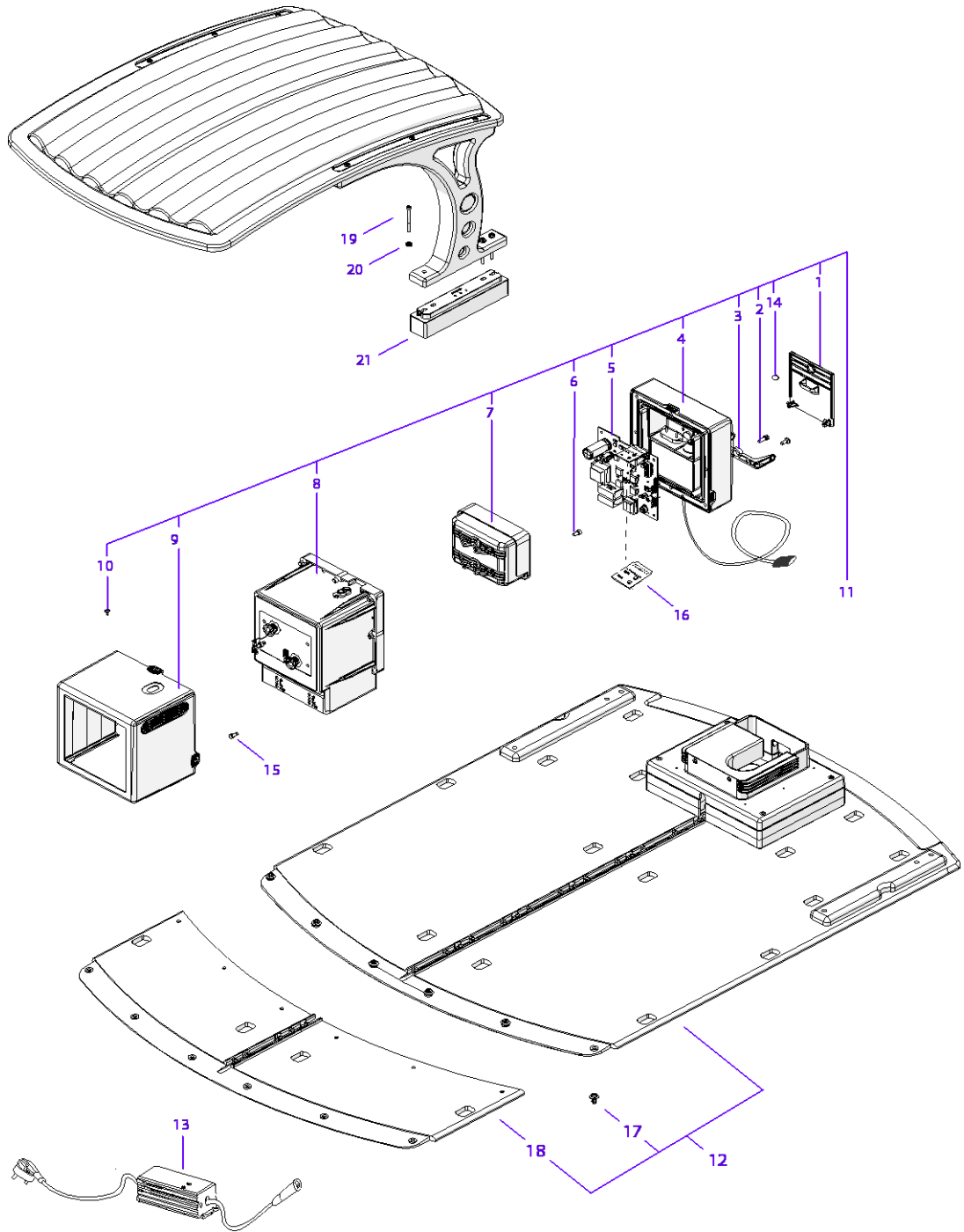
Rif.	Code	Qt.in Robot		(IT) Descrizione * (GB) Description	MOQ	Net Price	Public Price
1	C02571	16		Vite Torx 4X20 - Torx screw 4X20	10	4,70	5,73
2	042Z55800A	2		Coperchio ruota - Wheel cover	1	7,09	8,65
3	VCW50625	2		Oring - Oring	1	8,78	10,71
5	042Z60200A_R	16		Assieme artiglio ruota - Wheel spike assembly	1	122,00	148,84
6	042Z60100A	16		Distanziale - Spacer	1	3,11	3,79
7	C01273	2		Dado - Nut	10	3,60	4,39
8	C02218	2		Vite - Screw	10	4,70	5,73
9	042Z41600A	2		Tappo ruota - Wheel cup	1	3,42	4,17
10	042Z54800A_R	16		Assieme ruota gommata - Wheel with tire	1	71,70	87,47
11	075Z41500A	2		Passaruota - Wheel arch	1	8,08	9,86
12	042Z56300A	2		Supporto passaruota - Wheel arch support	1	12,40	15,13
13	042Z56400A	1	Left	Gruppo passaruota sinistro - Left wheel arch group	1	19,20	23,42
13	042Z56500A	1	Right	Gruppo passaruota destro - Right wheel arch group	1	19,20	23,42
14	C02224	8		Vite - Screw	10	2,30	2,81
15	042Z95033A	1		Motore lama - Blade motor	1	314,90	384,18
16	042CB17.03	1		Cablaggio motore - Motor wiring	1	21,10	25,74
18	C02175	2		Vite 3x10 Torx - Torx screw 3X10	10	4,70	5,73
19	042Z95654A_R	1		Modulo Connect RTK - RTK Connect module	1	489,00	596,58
20	C02455	1		Antenna GSM - GSM antenna	1	10,48	12,79
21	042Z95138A	1		Supporto Connect - Connect support	1	5,80	7,08
22	042Z95463A_R	2		Braccetto ruota anteriore - Front wheel arm	1	40,00	48,80
23	042Z76500A	1	Left	Assieme sterzo - Front wheel assembly	1	65,10	79,42
23	042Z65400A	1	Right	Assieme sterzo - Front wheel assembly	1	65,10	79,42
24	042Z76300A	2		Boccola - Bushing	1	5,78	7,05
25	075Z01306A_R	2		Motore trazione anteriore - Front driving motor	1	120,00	146,40
26	015Z14700A	2		Guarnizione - Gasket	10	13,00	15,86
27	015Z14800B	2		Guarnizione - Gasket	10	6,80	8,30
28	075Z55000A	2		Flangia - Flange	1	11,80	14,40
29	C02272	8		Vite - Screw	10	4,70	5,73
30	042Z95002A_R	2		Assieme ruota anteriore - Front wheel assembly	1	160,00	195,20
31	042Z79100A	1		Scozza anteriore - Front chassis	1	66,00	80,52
32	042Z95036A	1		Anello fissaggio - Fixing ring	1	12,20	14,88
33	C02819	6		Vite - Screw	10	4,80	5,86
34	C02211	1		Vite - Locking ring	1	3,42	4,17
35	042Z79300A	1		Protezione lama interna - Inner blade guard	1	31,00	37,82
36	C02798	4		Vite - Screw	10	4,80	5,86
37	075Z07800A	1		Lama piana a 4 Punte - 4 knives flate blade	1	24,30	29,65
38	C00980	4		Vite - Screw	10	2,10	2,56
39	042Z72500A_R	2		Ruota anteriore - Front wheel	1	42,90	52,34
40	C00128	2		Rosetta dentellata - Toothed washer	10	4,70	5,73
41	C02349	2		Rosetta - Flat washer	10	2,40	2,93
42	C01883	2		Dado - Nut	1	3,80	4,64
43	075Z51900A	2		Tappo ruota - Wheel plug	1	2,57	3,14
44	042Z60600A_R	1	Left	Protezione lama - Blade guard	1	30,00	36,60
44	042Z60700A_R	1	Right	Protezione lama - Blade guard	1	30,00	36,60
45	C02231	32		Vite - Screw	10	3,60	4,39
46	042CB21.01	1		Cablaggio CanBus - CanBus cable	1	9,20	11,22
47	075E02000A_R	1		Scheda driver - Driver board	1	143,00	174,46
48	042CB30.01	1		Cablaggio RTK-Driver - RTK to Driver cabling	1	24,00	29,28



Tav. 04 0
 Tab.
 Taf.

(*) Prezzo soggetto a scontistica diversa .(*) Price with a different discount
 Prezzo 22% IVA Inclusa. Price with 22% VAT Included.
 Prezzo senza IVA. Price without VAT

Rif.	Code	Qt.in Robot	(IT) Descrizione * (GB) Description	MOQ	Net Price	Public Price
1	042Z35200A	1	Coperchio tastiera - Keyboard cap	1	21,30	25,99
2	C02224	2	Vite - Screw	10	2,30	2,81
3	110E01300A	1	Tasto Stop - Stop key	1	34,50	42,09
4	042Z43100A	1	Tastiera - Keyboard	1	13,70	16,71
5	042Z27100A	1	Gruppo carter posteriore (Bianco) - Back carter group (White)	1	174,20	212,52
6	042Z10800A	1	Guarnizione principale posteriore - Back main washer	1	3,64	4,44
7	042CB05.02	1	Cablaggio batteria - Battery wiring	1	18,30	22,33
8	042CB07.02	1	Cablaggio ricarica - Recharge Cabling	1	44,40	54,17
9	042Z55300A_R	1	Chassis posteriore - Lower chassis	1	175,50	214,11
10	042Z31300A	1	Maniglia - Handle	1	18,00	21,96
11	042CB03.02	1	Cablaggio stop - Stop cabling	1	18,60	22,69
12	042Z19300A	1	Protezione - Protection	1	2,47	3,01
12	042Z19400A	1	Protezione - Protection	1	2,47	3,01
13	C02272	2	Vite - Screw	10	4,70	5,73
14	042Z08000A	1	Protezione induttivo - Inductive protection	1	256,40	312,81
15	042Z17800A	2	Vite - Screw	10	7,00	8,54
16	042Z95098A_R	2	Motoriduttore - motoreducer	1	235,20	286,94
17	110E00800A	1	Display - Display	1	171,70	209,47
18	C02231	4	Vite - Screw	10	3,60	4,39
19	042E40300A	1	Scheda madre - Mother board	1	517,20	630,98
20	110E01100A	2	Cablaggio Terminazione CAN - CAN termination cable	1	4,58	5,59
21	C02231	2	Vite - Screw	10	3,60	4,39
22	042Z19100A	2	Perno - Pin	1	2,25	2,75
23	042Z27200A	1	Supporto scheda madre - Motherboard Support	1	54,00	65,88
24	C02176	6	Vite - Screw	10	3,60	4,39
25	042Z25900A	1	Guarnizione - Gasket	1	2,25	2,75
26	042Z04400A	1	Piastra - Plate	1	4,71	5,75
27	042Z70100A	1	(10.35Ah) - Batteria - Battery	1	to enduser	455,00 *
28	042Z17800A	4	Vite - Screw	10	7,00	8,54
29	042Z44800A	2	(Brushless) - Motoriduttore - Motor Reducer	1	227,10	277,06
30	110E00700A	2	Bobina - Coil	1	45,40	55,39
31	042Z32000A	2	Magnete - Magnet	1	3,42	4,17
32	CB13_L400.1	1	Cablaggio sensorer pioggia - Rain sensor cabling	1	5,90	7,20
33	042CB03.02	1	Cablaggio stop - Stop cabling	1	18,60	22,69
34	042CB09.03	2	Connettore ricarica esterna - External recharge connector	1	16,40	20,01
35	C02238	2	Pivot - Pivot	10	10,20	12,44
36	CB01_MRB4_V01	2	Cablaggio motore - Motor cabling	1	14,10	17,20
37	042Z18100A	2	Esagono motore - Hexagon	1	6,88	8,39
38	C01009	4	Grano - Grain	10	3,60	4,39
39	C00364	2	Vite - Screw	10	13,20	16,10
40	C00752	2	Chiavetta - Key	20	10,60	12,93
41	400MICROSD_R	1	Scheda SD - SD card	1	13,90	16,96



Tav. **05** **0**
 Tab.
 Taf.

(*) Prezzo soggetto a scontistica diversa .(*) Price with a different discount
 Prezzo 22% IVA Inclusa. Price with 22% VAT Included.
 Prezzo senza IVA. Price without VAT

Rif.	Code	Qt.in Robot	(IT) Descrizione * (GB) Description	MOQ	Net Price	Public Price
1	042Z37200A	1	Coperchio posteriore - Back cap	1	10,17	12,41
2	C02172	8	Vite - Screw	10	2,20	2,68
3	042Z24500A	1	Fermacavo - Cable clamp	1	3,64	4,44
4	042Z27300A	1	Chiusura base ricarica - Docking Station Closing	1	80,30	97,97
5	042E00500A	1	Trasmettitore - Trasmittiter	1	137,40	167,63
6	C02224	4	Vite - Screw	10	2,30	2,81
7	042Z24800A	1	Gruppo contatti ricarica - Recharging contact group	1	65,20	79,54
8	042Z44500A	1	Torretta base di ricarica - Docking Station Tower	1	49,50	60,39
9	042Z53000A	1	Copertura torretta - Tower cover	1	9,00	10,98
10	C02244	3	Vite - Screw	10	2,30	2,81
11	042Z26500A	1	Box trasmettitore (Bianco) - Transmitter box (White)	1	247,40	301,83
12	042Z58800A	1	Pianale - Floor	1	96,30	117,49
13	C02398	1	(10A) Caricabatteria - Battery Charger	1	168,00	204,96
14	042Z32000A	1	Magnete - Magnet	1	3,42	4,17
15	C00908	2	Vite - screw	10	2,30	2,81
16	015A00700A	1	Scheda LED trasmettitore - LED transmitter board	1	6,36	7,76
17	C01294	6	Rivetto - Rivet	10	8,00	9,76
18	042Z49600A	1	Prolunga base ricarica - Charging base extension	1	14,40	17,57
19	C01983	0-6	Vite - Screw	10	8,00	9,76
20	C01885	0-6	Rondella - Washer	10	2,40	2,93
21	042Z59000A	0-2	Distanziale - Spacer	1	11,00	13,42